

# 国際的な分類調和の動向と日本国特許庁の取り組み

五庁共通ハイブリッド分類プロジェクトによるIPC細分化の加速

特許庁 特許審査第一部調整課特許分類企画班長 **小原 一郎**

## PROFILE

平成12年特許庁入庁。自動変速機・内燃機関・ハイブリッド自動車等の審査に従事。調整課、オックスフォード大学客員研究員、普及支援課、国際課を経て、平成23年1月より現職。

## 1 はじめに

本稿では、最近の特許分類に関する国際的な議論について、五庁の共通ハイブリッド分類（CHC）プロジェクトを中心に、その背景をまず説明し、次いで日本国特許庁（JPO）の分類調和に関する取り組みを紹介したい。

## 2 国際特許分類（IPC）による検索の必要性

### 2.1 IPC と各国独自の分類

特許分類は、言語によらない検索ツールとして重要な特許情報として位置づけられており、各国特許庁における利用のほか、ユーザーにおける先行技術調査やウォッチング案件の特定等にも広く用いられている。世界中の特許文献には、国際特許分類（IPC）という分類コードが付与されているから、同じ技術が記載されている特許文献であれば、それがどの国・地域で発行されたか、どの言語で記載されているかによらず、同じ分類が付与されるのである。このことが「言語によらない検索ツール」である所以である。

一方、IPCの他に各国・地域で定めた独自の分類コードを付与している場合もある。代表的なものとしては、日米欧の三極特許庁がそれぞれ独自の分類コードを有している。JPOのFI、米国特許商標庁（USPTO）のUSPC、そして欧州特許庁（EPO）のECLAがそれぞれである。

IPCとFI、USPC、ECLAとの違いは何か、端的に

答えるとすれば、分類の細かさである。IPCは約7万項目の分類からなるのに対し、FIは約19万項目を有する。検索においては、分類が細かければ細かいほど特許文献の絞り込みに有効である。IPCの7万項目では検索には粗すぎて使えないため、出願件数の多い三極特許庁においては独自の分類を策定し、運用しているのである。従来であれば、この三極特許庁の独自分類をもって検索を行えば世界中の主要な特許文献の検索が可能であった。

### 2.2 中韓特許文献の急増

しかし、近年このような状況が大きく変わっている。それは新興国、特に中国及び韓国の特許出願の急増によるものである。1996年には日本語で読める特許文献が世界中の特許文献の65%あったのに対し、2009年では24%にまで減少している。他方、中国・韓国語の特許文献は2009年には世界の39%を占めるようになって<sup>1</sup>。これを特許分類で考えると、日本語で読める特許文献にはFIが付与されているから、2009年においては、世界の特許文献の24%のみがFIで検索可能である。他方、中国・韓国はどちらも独自の特許分類を持っておらず、IPCのみ付与されている。この39%の特許文献は粗いIPCで検索するしか方法がないのである。

1 産業構造審議会 第16回知的財産政策部会配布資料「1：国際知財戦略（Global IP Initiative）～国際的な知的財産のインフラ整備に向けた具体的方策～」の3ページ [http://www.jpo.go.jp/shiryoku/toushin/shingikai/pdf/tizai\\_bukai\\_16\\_paper/siryoku\\_01.pdf](http://www.jpo.go.jp/shiryoku/toushin/shingikai/pdf/tizai_bukai_16_paper/siryoku_01.pdf)

これは日本の審査官や出願人にとって大きな問題である。キーワードを拾うのにも一苦労な言語で書かれている上、検索ツールは粗いIPCしかないのである。

### 2.3 独自分類の開発か、IPCの細分化か

さて、このような状況を打開するにはどのような方策があるだろうか。一つは、中国・韓国に独自の分類コードを開発して運用してもらうことが考えられる。しかし、分類コードの開発・運用となると全く中国・韓国自身取り組みとなってしまい、いつ実現するのか極めて不透明である。また、運用方法がその国独自の分類コードが増えることは、ユーザーが習熟する必要があることを意味する。現状でさえ三極の分類があるのに、新しく分類を研究し、使いこなせるようになるには相当な時間と労力を伴う。また、新興国の出願が増えるたびに独自分類を作られるとしたら、多くの人はご勘弁願いたいと思うであろう。

よって、この問題の解はIPC自身を細分化することに求められるべきである。IPCは各国共通の分類コードであり自国の特許文献に対して付与義務がある。もしIPCがFIやECLAと同等に細かくしておけば、今後中韓以外の新興国の出願が急増してもそれらに細かい分類が付与されていくのである。

少々長くなったが、以上が特許分類に関する状況であり、IPCの細分化が喫緊の課題であることがご理解いた

だけだと思う。以下、このIPCの細分化についての国際的な取り組みを具体的に紹介したい。

## 3 共通ハイブリッド分類 (CHC) プロジェクト

### 3.1 CHCの概要

日米欧中韓の5つの特許庁（五庁）では、2009年から共通ハイブリッド分類（Common Hybrid Classification: CHC）プロジェクト（以下「CHC」と記載）を開始した<sup>2</sup>。五庁がまず共通に用いる分類を策定し、これをIPCに導入することにより、IPCを細分化することを目的としている。図1にその概念を示す。

CHCには特徴的なルールがある。それは、新しく五庁の共通分類を作成する際には、原則として各庁の独自分類（中韓には独自分類はないので、実際にはFI、ECLA、USPCのいずれか）から選ぶ、という点にある。図2には、これまで行われた実際の分野での例を示している。IPCがFIやECLAを利用して細分化されているのである。これが「ハイブリッド」たる所以である。

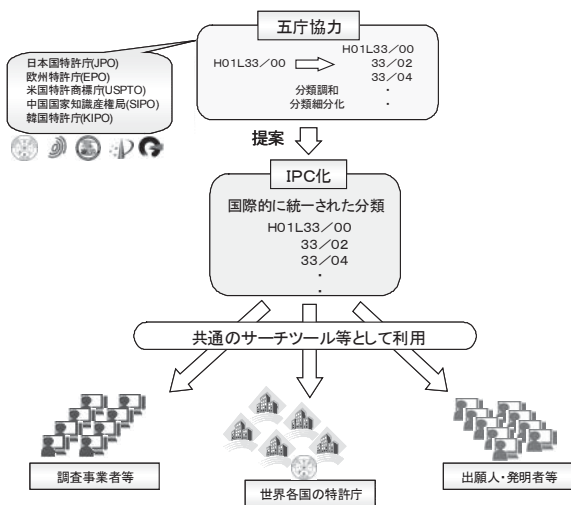


図1 CHCを通じた五庁協力とIPCの細分化

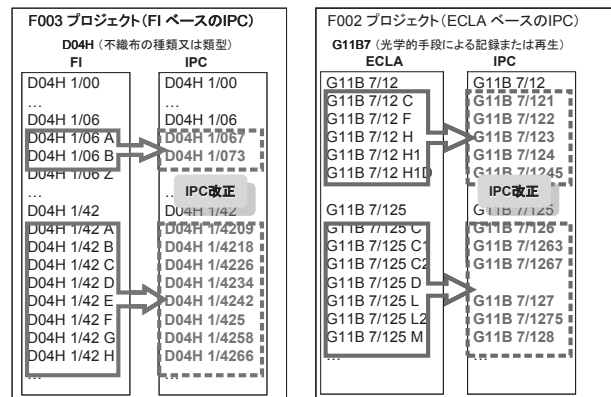


図2 CHCによるIPCの細分化の実例

2 五庁プロジェクトに至る経緯やCHCの詳細については、拙稿“国際的な特許分類調和の動向と五庁共通ハイブリッド分類プロジェクト”、情報管理 Vol. 54, No. 2, (2011), 73-78を参照されたい。  
[http://www.jstage.jst.go.jp/article/johokanri/54/2/54\\_73/\\_article/-char/ja](http://www.jstage.jst.go.jp/article/johokanri/54/2/54_73/_article/-char/ja)



CHC では既存のものを利用し、一から分類項目を作ることを行わない。これによって議論の時間を短縮する狙いがある。つまり「ベスト」ではないが「ベター」な分類コードを策定する方法である。現在の中韓特許文献の急増の状況を鑑みれば、現実的な方法であるといえる。

### 3.2 CHC の課題

このように、早期に IPC を細分化することを意図して開始された CHC であるが、当初の目論見どおりに進んでいるとはいえない。議論対象となる技術分野の数が少ないのである。2011 年 8 月現在で議論が終了 (IPC の細分化) した分野は 6 に留まり、議論を開始したが合意に至らなかった分野を含めても 21 しかない。技術分野の数は種々あるが、例えば JPO の「テーマ<sup>3</sup>」単位で考えれば、IPC には約 2600 の技術分野があるので、ほんのわずかな部分での議論がされたに過ぎない。

そこで、全ての分野での IPC の細分化を実現すべく我々 JPO がこの CHC の加速に一役買うこととなった。

## 4 JPO の取り組み —CHC 加速化提案—

### 4.1 CHC 伸び悩みの原因と対策

五庁に共通した CHC の問題点として以下の 2 点を挙げることができる。

#### (1) 議論を開始する技術分野の数が少ないこと

議論を開始するには、審査官が調和分類の提案を行う必要があるが、提案のためには FI や ECLA を詳細に調査してどちらを選ぶべきか等を検討しなければならず、相当な負担を伴うため、積極的な提案がなされない。

#### (2) 議論が停滞しがちであること

せっかく苦勞して提案しても、各庁の意見が合わず、長期間議論が続いてしまうことで成果が得られず徒勞感がある。次の提案を行うモチベーションも低下してしまう。

3 F タームの範囲を規定する、FI で表される技術の範囲

### 4.2 JPO 審査官による分析

そこで、JPO では今年 6 月にすべての審査官を動員して次のような分析を行うこととした。

#### (1) IPC 毎の FI と ECLA の分析

IPC を細分化する、世界中の特許文献を検索するために適した分類として、FI と ECLA のどちらがよいかを担当分野の審査官が協議し検討した。

#### (2) CHC 実施時の課題の抽出

CHC を実施する際に、議論の長期化の原因となる課題 (例えば、同じ技術に対して JPO と EPO で分類の付与方針が大きく異なる、等) の有無を担当分野の審査官が IPC 毎に洗いだした。

予め全ての IPC に対してこのような分析を行っておけば、どの分野からでも CHC の検討が始められる。課題がなく簡単に合意可能な分野は次々に進め、課題の多い分野には集中した議論の場を設ける等、分野毎に方針を立てて臨むことができるのである。

しかしこれは決して容易なことではない。審査官は自分の担当するテーマについて① IPC を介した FI と ECLA の対応表、② FI と ECLA の分類表、③ FI と ECLA の分類項目毎の出願数の傾向、④ FI と ECLA の運用の相関性、といったデータが提供され、自らの技術的な知見と、客観的なデータに基づいて FI と ECLA の優位性や議論を開始する際の課題を判断した。さらに見解に偏りが生じないよう、グループでの協議及び管理職のチェックが行われた。検討には延べ 2 万時間弱を要したが、このような大規模な分析は世界初の試みである。

### 4.3 結果概要

図 3 に現在の約 7 万の IPC についての分析結果の概要を示す。まず目につくのは、IPC のうち、FI も ECLA も細展開していないものが全体の 6 割を占めることである。当面、これらの IPC は細分化が必要ないとして扱うことができる。

残りの 4 割についてみると、審査官が FI で IPC を展開すべきとするものと、ECLA で展開すべきとしたものがどちらも約 2 割と拮抗した結果となった。さらに

このうち分類調和の議論を開始することに課題なし、すなわち容易に分類調和が進められる、としたものは IPC 全体の約 3 割（図 4 の枠囲いの項目の合計）であった。これはすなわち FI と ECLA のいずれかが存在する IPC のうちのかなりの部分は短期間に分類調和ができる、ということを表している。

我々としては、まずはこの「課題なし」の分野で CHC を行って次々と IPC を細分化していくことを五庁に提案しているところである。そうして五庁内で IPC 細分化のノウハウを蓄積していけば、その他の分野についても効率的に IPC 細分化を行えるようになるはずである。

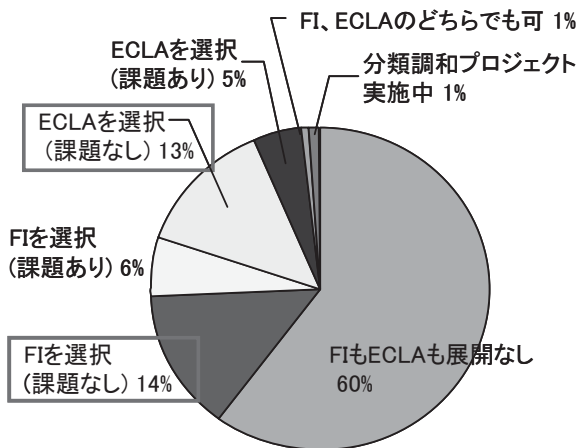


図3 JPO 審査官による分析結果

#### 4.4 今後の CHC の展望

上記の結果に基づいた五庁内での検討は、今年 10 月から始まったばかりである。IPC の全体の細分化を早期に実現するためには、各庁が検討に十分な体制を整えることが前提となる。これまでの経験の蓄積を生かし、JPO が議論を適切にリードしていく必要がある。また、JPO 内でも、検討体制の充実や過去の特許文献の再分類を行うためのリソースの確保を確実に行う必要がある。

CHC によって FI 及び IPC が大規模に変更されることになれば、ユーザーにとっての影響も大きい。実務への影響を最小限のものとするため、タイムリーに情報を提供していきたいと考えている。

## 5 おわりに

以上、CHC の現状と JPO の取り組みを紹介させていただいた。最後に USPTO と EPO の動きについても触れておきたい。2010 年 10 月に USPTO と EPO は、ECLA をベースとした共通分類を策定し、2013 年から運用開始すると発表した<sup>4</sup>。よってこの共通分類が完成した段階で、JP 先の分析結果は一部修正されることになるであろう。

大規模特許庁の 2 つが用いる上記の共通分類であれば、それがデファクト・スタンダードとなるからもはや IPC など無用、という議論も聞こえてくる。しかし新興国が当該共通分類を自国特許文献に付与するかどうかはまったくその国の自由に委ねられてしまう、という状況は極めて不安定である。新興国出願の増加に対しては、やはり IPC の細分化で対応すべきであり、それを追求することが我々特許庁の義務であると考えている。

4 <http://www.epo.org/news-issues/news/2010/20101025.html>